

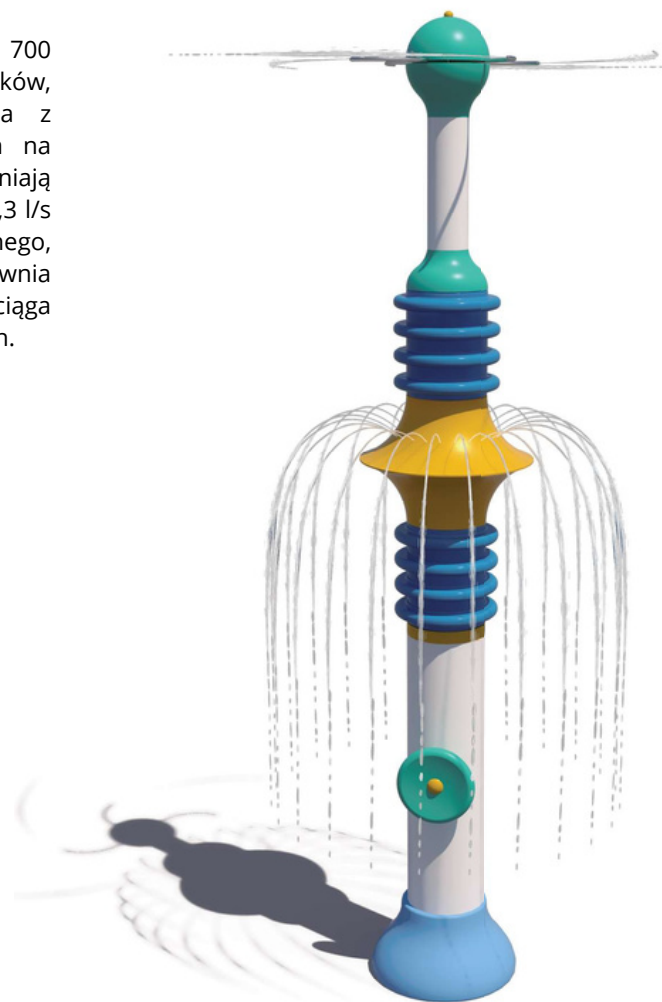
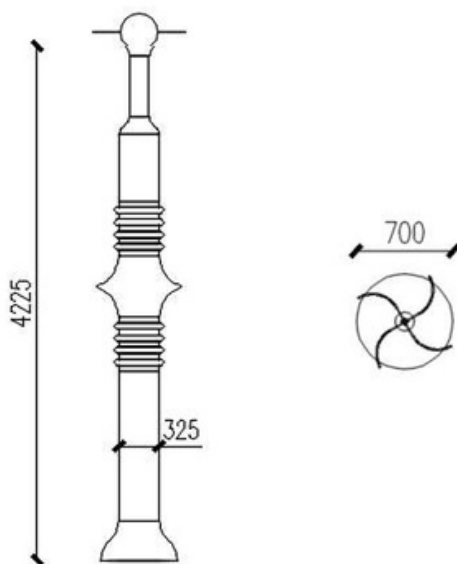


WIATRAK WODNY PIONOWY

WS331

Ta imponująca atrakcja wodna o wysokości 4225 mm i średnicy 700 mm to idealne rozwiązanie dla wodnych placów zabaw, aquaparków, hoteli i parków rozrywki. Jej wielopoziomowa konstrukcja z efektownymi pierścieniami oraz obracającym się elementem na szczycie tworzy dynamiczne strumienie wody, które zapewniają ekscytującą i interaktywną zabawę. Przepływ wody na poziomie 1,3 l/s gwarantuje oszczędność, a zastosowanie włókna szklanego, odpornego na promieniowanie UV i warunki atmosferyczne, zapewnia trwałość i bezpieczeństwo. To innowacyjna atrakcja, która przyciąga uwagę i zachęca do wodnej zabawy w przestrzeniach rekreacyjnych.

Głębokość wody	0-300 mm
Przepływ wody	1,30 l/s
Ciśnienie robocze	1,89 bar
Wysokość	4225 mm
Średnica	700 mm
Materiał	Włókno szklane



Kolory konstrukcji:

1

2

3

4

5

6

7

8

9

10

11