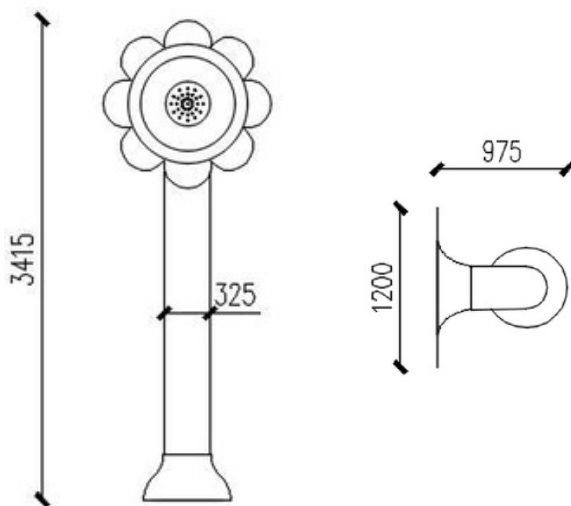
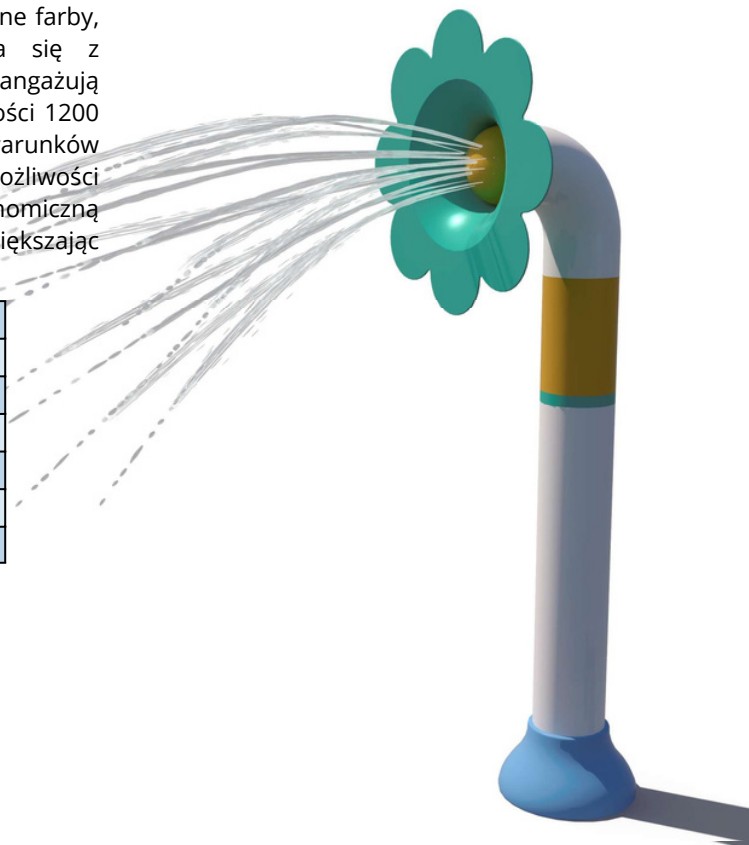


# STOKROTKA

## WS308

Stokrotka to interaktywna atrakcja wodna, idealna do aquaparków, hoteli, obiektów sportowych, miejskich parków i resortów wakacyjnych. Zbudowana z włókna szklanego, odpornego na promieniowanie UV, wyposażona w certyfikowane nietoksyczne farby, zapewnia bezpieczeństwo i trwałość. Woda wydobywa się z kwiatowego dysku, tworząc efektowne strumienie, które angażują dzieci w zabawę. Konstrukcja o wysokości 3415 mm, szerokości 1200 mm i głębokości 0-300 mm jest dostosowana do różnych warunków przestrzennych. Dzięki niskim kosztom eksploatacji i możliwości ponownego wykorzystania wody, stanowi ekologiczną i ekonomiczną inwestycję, przyciągając rodziny z dziećmi oraz zwiększając atrakcyjność obiektów rekreacyjnych.

<b>Głębokość wody</b>	<b>0-300 mm</b>
<b>Przepływ wody</b>	<b>1,89 l/s</b>
<b>Ciśnienie robocze</b>	<b>1,7 bar</b>
<b>Wysokość</b>	<b>3415 mm</b>
<b>Głębokość</b>	<b>975 mm</b>
<b>Szerokość</b>	<b>1200 mm</b>
<b>Materiał</b>	<b>Włókno szklane</b>



Kolory konstrukcji:

